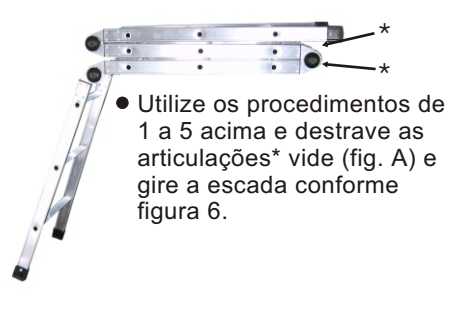


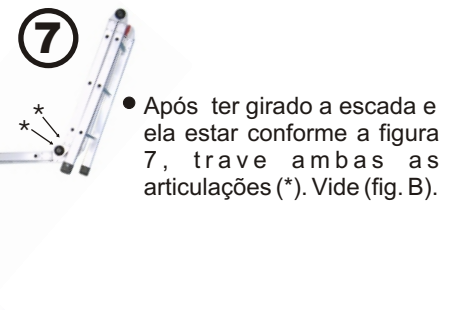
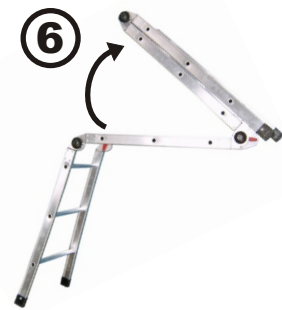
• Instruções de montagem para a posição: 1/4 aberta - 1/4 andaime - 1/2 pintor.



- Ao receber a sua escada Articulada 12 em 1, retire-a da embalagem.
- Para começar a trabalhar, pressione as manoplas pretas da articulação do módulo que contém o degrau invertido para que o sistema de travamento seja liberado (fig. A).
- Ao liberar a articulação, gire o módulo destravado de modo que ele fique com a aparência da fig.4.
- Quando a escada estiver na forma da figura 5, trave as articulações desta seção. Vide (fig. B).
- Após ter girado a escada e ela estar conforme a figura 5, trave ambas as articulações (*). Vide (fig. B), certifique-se de que todas as articulações estejam travadas e somente agora a escada poderá ser utilizada em um piso plano e estável.



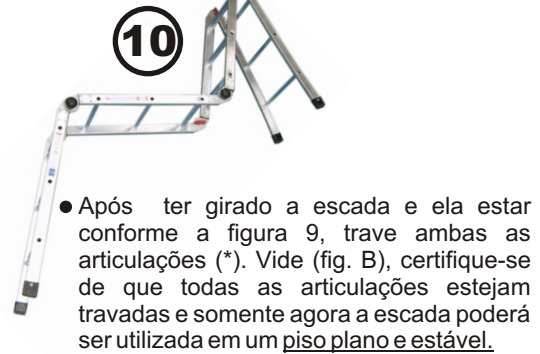
- Utilize os procedimentos de 1 a 5 acima e destrave as articulações* vide (fig. A) e gire a escada conforme figura 6.



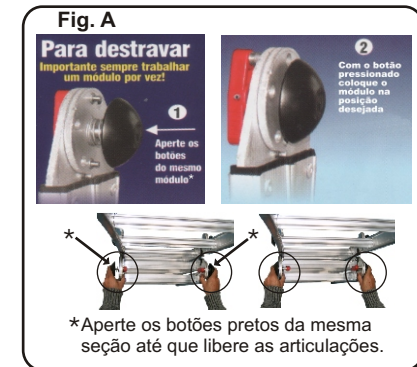
- Após ter girado a escada e ela estar conforme a figura 7, trave ambas as articulações (*). Vide (fig. B).



- Destrave as articulações*. Vide (fig. B) e gire a escada conforme figura 9.



- Após ter girado a escada e ela estar conforme a figura 9, trave ambas as articulações (*). Vide (fig. B), certifique-se de que todas as articulações estejam travadas e somente agora a escada poderá ser utilizada em um piso plano e estável.



* Aperte os botões pretos da mesma seção até que libere as articulações.

